

<b>EN</b>	<p><b>Attention!</b> The car hood damper must be mounted always with the piston rod downwards. The operating temperature range is -30°C to +80°C Prior to installation we recommend firstly to compress the damper by placing the piston rod on the floor and compressing the cylinder several times. To avoid injury place the rod on a suitable non-slip surface.</p>
<b>DE</b>	<p><b>Achtung!</b> Die Motorhaubenlifter müssen stets mit der Kolbenstange nach unten zeigend montiert werden. Einsatzbereich der Motorhaubenlifter: -30°C bis +80°C Wir empfehlen die Lifter vor dem Einbau zunächst einmal "durchzupumpen". Stellen Sie dazu die Kolbenstange auf den Boden und drücken den Zylinder mehrmals bis zum Anschlag nach unten. Achten Sie dabei auf einen geeigneten Untergrund um Verletzungen durch ein Wegrutschen des Lifters zu vermeiden.</p>
<b>ES</b>	<p><b>¡Atención!</b> El amortiguador de capó debe instalarse con su varilla. Rango de temperatura de trabajo: de -30° a 80°. Antes de proceder a su instalación le recomendamos "bombear" los muelles. Coloque la varilla en el suelo y deslice el tubo varias veces. Durante dicho "bombeo" tenga cuidado con el muelle ya que se puede salir y hacerle daño.</p>
<b>RU</b>	<p><b>ВНИМАНИЕ!</b> Газовый упор необходимо устанавливать штоком вниз. Диапазон рабочих температур: - 30°С до +80°С. Перед установкой прокачайте амортизаторы, уперев его штоком в пол, надавите на него, чтобы шток полностью вошел в цилиндр. Повторите несколько раз. Во время прокачки будьте осторожны, т.к. амортизатор может выскочить и нанести травму.</p>

Дата выпуска/ Production date	Контролер ОТК/ Quality control



## Car Hood Dampers Installation instruction

## Gasdruck Motorhauben Lifter Benutzerhandbuch

## Amortiguadores de capó Instrucciones de instalación

## Гидропневматические упоры Инструкция по установке

Гарантийный срок эксплуатации изделия на территории Российской Федерации 1 год со дня продажи

Изготовитель:  
ООО ТЭК «Райвал»  
ИНН 6679069719 КПП 667901001  
ОГРН 1156658009221  
620024, Россия, г. Екатеринбург, Елизаветинское шоссе, 28 оф.25

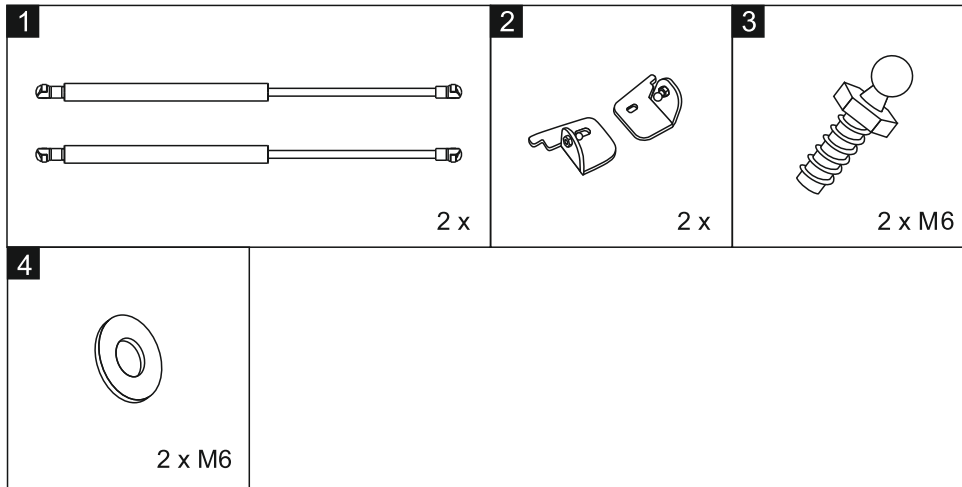
Сайт: upory.ru  
Эл. почта: support@upory.ru  
Тел.: +7 (495) 973-75-71, +7 (901) 553-75-71

Part №: KU-LD-XRAY-00

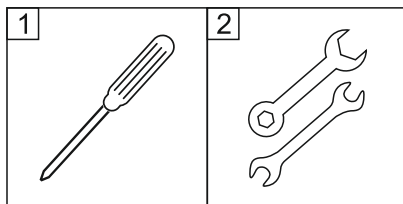


- EN** We recommend the installation by a specialist workshop. Please read the installation instructions carefully prior to the installation to avoid possible damage to the vehicle or parts.  
Warning : dispose of parts / packaging environmentally.
- DE** Wir empfehlen grundsätzlich den Einbau durch eine Fachwerkstatt. Bitte lesen Sie sich vor dem Einbau die Einbauanleitung sorgfältig durch, um mögliche Schäden an Ihrem Fahrzeug oder dem Einbausatz zu vermeiden.  
Achten Sie auf eine umweltgerechte Entsorgung.
- ES** Le recomendamos que este equipo adicional sea instalado por personal cualificado. Lea el manual de usuario antes de proceder a su instalación. En caso contrario, podría dañar tanto su vehículo como el equipo adicional. Asegúrese de que todos los objetos innecesarios y la caja se utilicen conforme a las instrucciones.
- RU** Перед установкой изучите инструкцию. Устанавливайте строго в соответствии с ней, иначе Вы рискуете повредить автомобиль или аксессуар. Удостоверьтесь в том, что все ненужные компоненты, а также упаковка утилизированы в соответствии с Вашим законодательством.

**Kit includes / Комплектация :**



**Tools / Инструменты :**



- EN** Car hood dampers are intended for usage according to car manufacturer's conditions. The lifting / opening of the Hood Dampers can be affected by extreme cold and is perfectly normal.
- DE** Diese Haubenlifter dürfen nur für den dafür vorgesehenen Zweck verwendet werden. Die Hebekraft von Motorhaubenliftern kann teilweise durch extreme Kälte beeinflusst werden und ist völlig normal.
- ES** El uso de los amortiguadores depende de las condiciones del fabricante. Los amortiguadores funcionan con menos eficacia en condiciones extremas de frío.
- RU** Комплект упоров капота предназначен для эксплуатации в условиях, предусмотренных производителем автомобиля. В холодное время года допускается снижение усилия газового упора, что не является дефектом.

Part №: KU-LD-XRAY-00

