

Инструкция ДАД+ДТВ (ТМАР) 1.5₊₁ бар

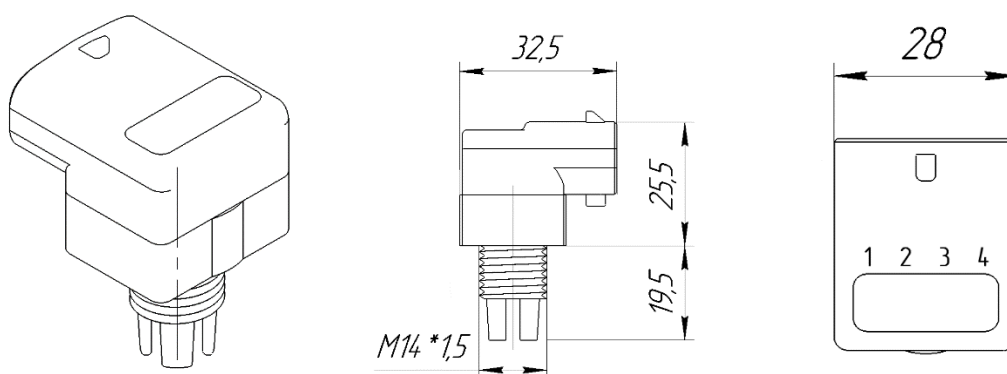
Датчик ДАД+ДТВ (далее ТМАР) 1.5₊₁ бар представляет собой датчик абсолютного давления с интегрированным датчиком температуры воздуха. ТМАР 1.5₊₁ бар является универсальным датчиком для электронных систем управления двигателем с наддувом до 1.5 бар избыточного давления.

1. Комплект поставки



Закладная M14*1,5; одноразовый ключ для установки; разъем в сборе; ДАД+ДТВ (ТМАР) в сборе.

2. Габаритные размеры и распиновка



1- минус (GND); **2-** выходной сигнал датчика температуры воздуха (ДТВ); **3-** +5В; **4-** выходной сигнал датчика абсолютного давления (ДАД).

3. Характеристики

Диапазон измеряемого абсолютного давления: **20 – 250 Кпа**

Диапазон измеряемой температуры: -40 – 120 °С

Напряжения питания датчика (V_s): 4,8 – 5,2 В

Диапазон изменения выходного напряжения датчика давления (при $V_s = 5,00$ В): **0,40 – 4,66 В**

Зависимость выходного напряжения (V_{out} , В) от давления (P , кПа): $V_{out} = V_s * (0,0037 * P + 0,00609)$

Наклон и смещение датчика давления (при $V_s = 5В$):

Наклон, кПа/В	Смещение, кПа	Смещение, В
54,05	-1,65	-0,030

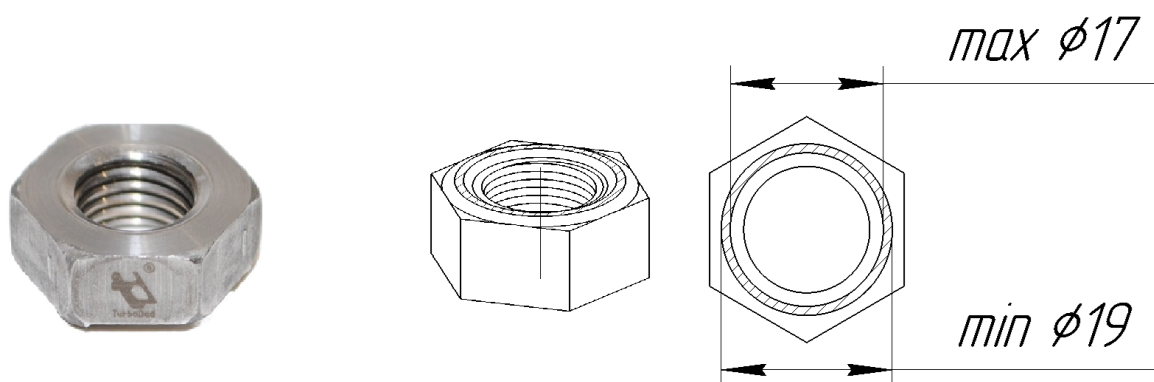
Зависимость сопротивления датчика температуры от температуры:

T, °С	R _{ДТВ} , Ом	T, °С	R _{ДТВ} , Ом	T, °С	R _{ДТВ} , Ом
-40	44393	25	2000	90	236
-35	33211	30	1613	95	206
-30	25107	35	1339	100	181
-25	19169	40	1119	105	158
-20	14772	45	936	110	138
-15	11434	50	789	115	121
-10	8952	55	665	120	106
-5	7063	60	566		
0	5612	65	485		
5	4489	70	416		
10	3604	75	357		
15	2916	80	309		
20	2383	85	268		

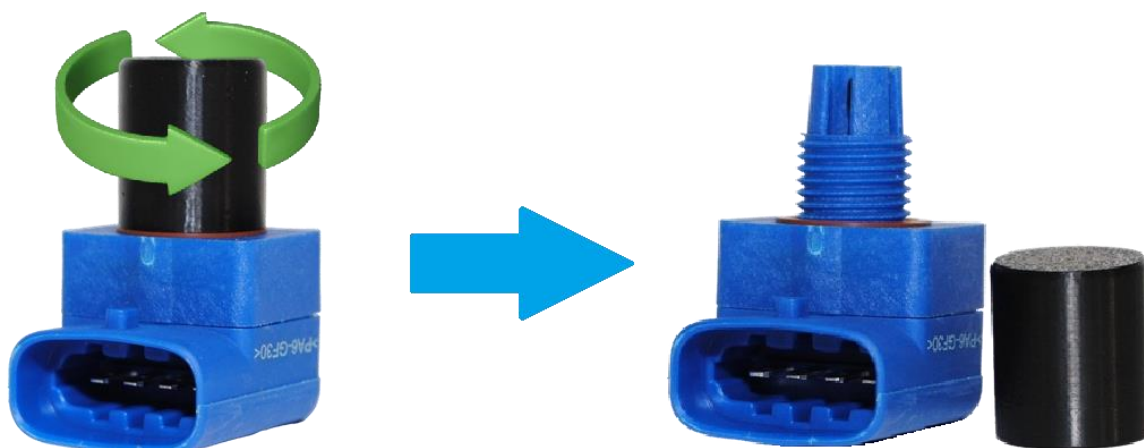
Расчет тарировки датчика температуры: $U_{\text{вых}} = U_s * \frac{R_{\text{ДТВ}}}{R_{\text{ДТВ}} + R_{\text{п}}}$, где $R_{\text{п}}$ - сопротивление подтягивающего резистора ЭБУ, Ом

4. Монтаж

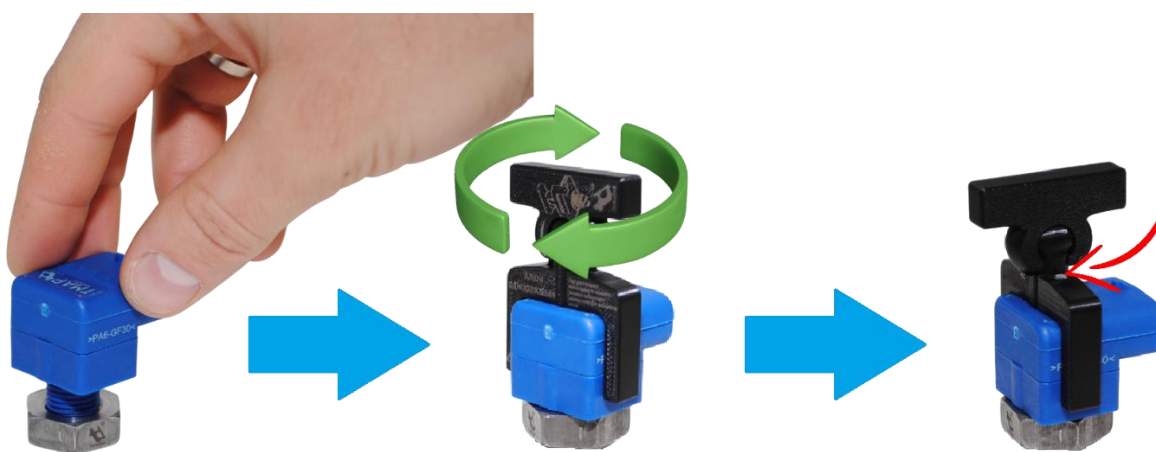
1. ТМАР монтируется во впускной ресивер двигателя при помощи резьбового соединения М14*1,5. Для этого на корпусе впускного ресивера заранее подготавливается резьба (рекомендуется использовать закладную из комплекта поставки). В случае использования другой закладной верхняя плоскость закладной, в которой расположена резьба (плоскость прилегания профильного уплотнительного кольца ТМАР) должна быть ровной, чистой, без раковин и налета, а также соответствовать требованиям размеров, указанных на рисунке ниже.



2. Перед установкой ТМАР необходимо демонтировать черный колпачок, удерживающий уплотнительное кольцо в посадочном месте на корпусе датчика.



3. Наживить резьбу датчика вручную, затем плавно затянуть при помощи специального ключа (поставляется в комплекте) до момента разлома данного ключа. **Ключ является одноразовым: при достижении необходимого момента затяжки происходит разлом ключа в специальных технологических местах.**



4. Подключить разъем из комплекта поставки к проводке автомобиля, в соответствии с распиновкой датчика. Далее подключить разъем электропроводки к ТМАР. После этого можно приступить к программной настройке ЭБУ.

